

**AQUA PAK®**



**MOTOBOMBA PERIFÉRICA  
CON CONTROL AUTOMÁTICO**

# AP-MATIC-50/1127



## MOTOBOMBA PERIFÉRICA CON CONTROL AUTOMÁTICO



DISPLAY  
DE MONITOREO  
EN TIEMPO REAL



INDICADORES DE ESTADO  
(Arranque, Flujo y Escasez de agua)

CONFIGURACIÓN DE PARÁMETROS  
(+ Ajuste de la máxima presión)  
(- Ajuste de la mínima presión)

Arranque/paro de operación

### VENTAJAS

- Descarga en acero inoxidable y válvula check incorporada.
- Sistema para control de flujo automático.
- Aislamiento clase F y protección IP44.
- Motor cerrado, 2 polos, asíncrono.
- Protección térmica incorporada.
- Servicio continuo.

### OPERACIÓN

- Máxima succión: 8 m
- Temperatura máxima (líquido y ambiente): 40°C
- Rango de pH: 6 a 8

EJE DE LA MOTOBOMBA EN ACERO INOXIDABLE 304

CARCASA DE MOTOR EN ALUMINIO FUNDIDO

IMPULSOR EN LATÓN

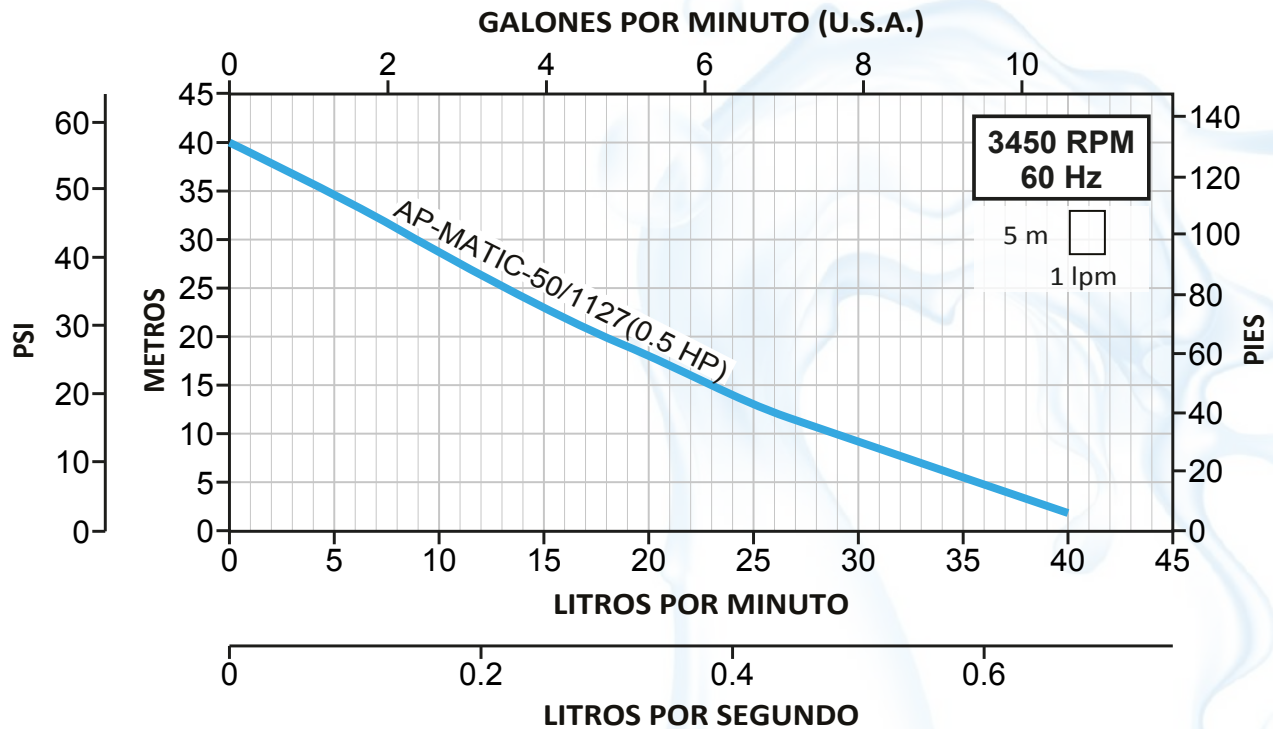
BOBINADO EN COBRE

SELLO MECÁNICO EN CERÁMICA Y GRAFITO

CUERPO DE BOMBA EN HIERRO CON CATAFORESIS



## CURVA DE OPERACIÓN

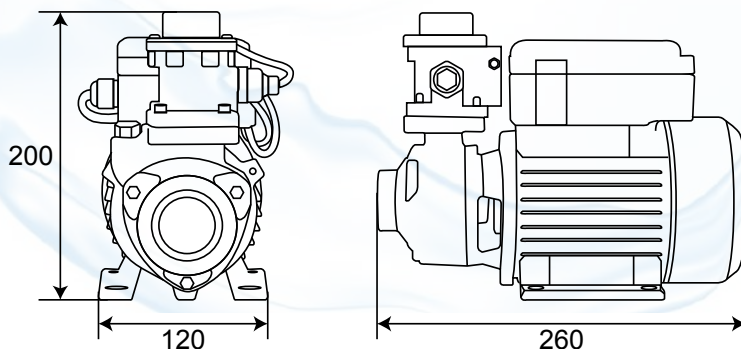


## TABLA DE ESPECIFICACIONES

MODELO	POTENCIA		FASES X VOLTAJE (±10)	CONSUMO (A)	SUCCIÓN X DESCARGA	* DMS	CARGA EN METROS (PSI)		
	HP	kW					10	20	30
							(14.22)	(28.44)	(42.66)
AP-MATIC-50/1127	0.50	0.37	1 X 127 V~	5.2	1" X 1" NPT	1.25" NPT	GASTO (litros por minuto)		
							28.4	18	8.5

\*DMS=Diámetro mínimo sugerido para la tubería de succión.

## DIMENSIONES Y PESO



Dimensiones en mm

Peso: 5.7 kg

