

DESPIECE

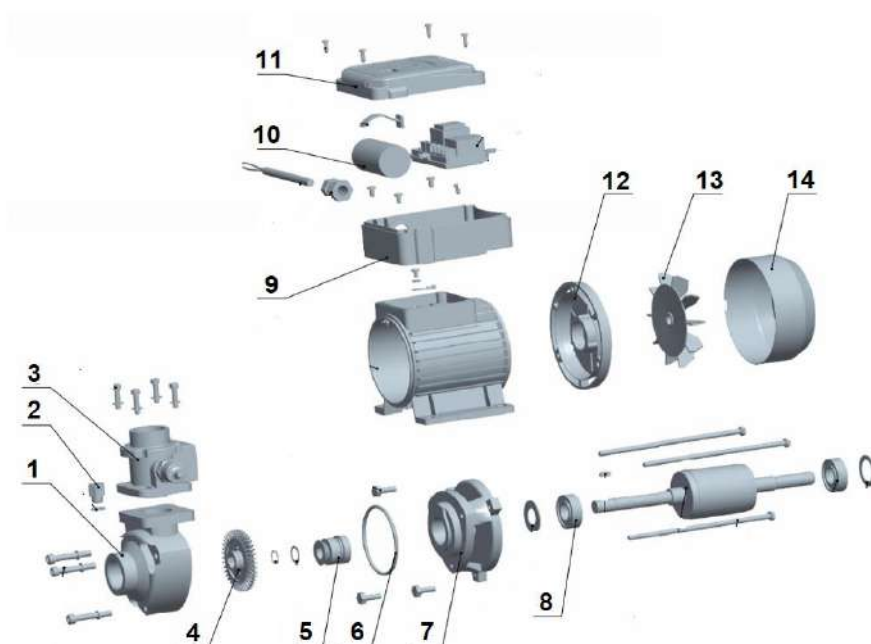


TABLA DE REFACCIONES

POS#	REFACCIÓN	AP-MATIC-50/1127	CÓDIGO
1	Cuerpo de bomba	✓	CUEBOMB-0301-001
2	Tapón de drenado	✓	TAPONDREN-05-001
3	Sensor de flujo	✓	SENFLUJ-01-001
4	Impulsor	✓	R-AP5XB-P-IMPULSOR
5	Sello mecánico	✓	R-AP5XB-P-SELLMEC
6	Junta de cuerpo de bomba	✓	R-AP5XB-P-ORING-CB
7	Soporte de sello mecánico	✓	R-AP5XB-P-SOP-SMEC
8	Balero	✓	R-AP5XB-P-BALERO
9	Caja de conexiones	✓	CCONEX-01-001
10	Capacitor	✓	CAP2-0102-0101-001
11	Tapa de caja de conexiones	✓	TAPCONEX-01-001
12	Tapa trasera de bomba	✓	R-AP5XB-TAPAT
13	Ventilador	✓	R-AP5XB-P-VENT
14	Tapa de ventilador	✓	R-AP5XB-P-TAPVENT